

ГОСТ 12815-80 — ГОСТ 12822-80

ГОСУДАРСТВЕННЫЕ СТАНДАРТЫ

**ФЛАНЦЫ АРМАТУРЫ,
СОЕДИНИТЕЛЬНЫХ ЧАСТЕЙ
И ТРУБОПРОВОДОВ**

Издание официальное

ИПК ИЗДАТЕЛЬСТВО СТАНДАРТОВ
Москва



ГОСТ 12815-80, Фланцы арматуры, соединительных частей и трубопроводов на ру от 0,1 до 20,0 мпа (от 1 до 200 кгс/см кв.). Типы. Присоединительные размеры. Соединительные части и трубопроводы для Pном от 0,1 до 20 МПа (от 1 до 200 кгф/см кв.). Типы. Соединительные размеры и размеры уплотняющей поверхности.

к ГОСТ 12815—80 Фланцы арматуры, соединительных частей и трубопроводов на P_y от 0,1 до 20,0 МПа (от 1 до 200 кгс/см²). Типы. Присоединительные размеры и размеры уплотнительных поверхностей [см. сб. ГОСТ 12815—80 — ГОСТ 12822—80 Фланцы арматуры, соединительных частей и трубопроводов (Издание (ноябрь 1986 г.) с Изменениями 1, 2; Издание (ноябрь 1989 г.) с Изменениями 1, 2, 3, 4; Издание (декабрь 1996 г.) с Изменениями 1, 2, 3, 4, 5; Издание (апрель 2001 г.) с Изменениями 1, 2, 3, 4, 5; Издание (июль 2003 г.) с Изменениями 1, 2, 3, 4, 5)]

В каком месте	Напечатано	Должно быть
Пункт 2. Таблицы 2, 3. Графа D_2 . Для прохода условного D_y 65	100	110

(ИУС № 11 2005 г.)

М Е Ж Г О С У Д А Р С Т В Е Н Н Ы Й С Т А Н Д А Р Т

**ФЛАНЦЫ АРМАТУРЫ, СОЕДИНИТЕЛЬНЫХ ЧАСТЕЙ
И ТРУБОПРОВОДОВ НА P_y ОТ 0,1 ДО 20,0 МПа (от 1 до 200 кгс/см²)****ГОСТ
12815—80****Типы. Присоединительные размеры и размеры уплотнительных поверхностей**Flanges for valves, fittings and pipelines for P_{nom} from 0,1 to 20 MPa (from 1 to 200 kgf/cm²). Types. Connecting dimensions and dimensions of sealing surfaces**Взамен
ГОСТ 1233—67 и
ГОСТ 1234—67**МКС 23.040.60
ОКП 37 9941

Постановлением Государственного комитета СССР по стандартам от 20 мая 1980 г. № 2238 дата введения установлена

01.01.83

Ограничение срока действия снято Постановлением Госстандарта от 15.04.92 № 402

1. Настоящий стандарт распространяется на фланцы трубопроводов и соединительных частей, а также на присоединительные фланцы арматуры, машин, приборов, патрубков аппаратов и резервуаров на условное давление P_y от 0,1 до 20,0 МПа (от 1 до 200 кгс/см²) и температуру среды от 20 до 873 К (от минус 253 до плюс 600 °С) и на фланцы с прокладками из фторопласта-4 на условное давление P_y от 0,1 до 20,0 МПа (от 1 до 200 кгс/см²) и температуру среды от 73 до 473 К (от минус 200 до плюс 200 °С) и может быть использован для их сертификации.

Стандарт не распространяется на фланцы трубопроводов транспортных машин, если эти фланцы не предназначены для присоединения арматуры или приборов общего назначения, а также фланцы, стандартизованные ГОСТ 1536—76 и ГОСТ 4433—76.

Требования пп. 1—3; 5; 6; 10—12 настоящего стандарта являются обязательными, остальные требования — рекомендуемыми.

(Измененная редакция, Изм. № 5).

2. Типы и основные параметры фланцев должны соответствовать указанным в табл. 1, присоединительные размеры, размеры и исполнения уплотнительных поверхностей — указанным на черт. 1—6 и в табл. 2—11, кроме размеров уплотнительных поверхностей шип-паз под фторопластовые прокладки, которые должны соответствовать указанным на черт. 6 и в табл. 12.

Таблица 1

Тип фланца	Условное давление P_y , МПа (кгс/см ²)	Условный проход D_y , мм
Литые из серого чугуна по ГОСТ 12817—80	0,1; 0,25 (1; 2,5)	15—3000
	0,6 (6)	15—2400
	1,0 (10)	15—2000
	1,6 (16)	15—1000
Литые из ковкого чугуна по ГОСТ 12818—80	1,6; 2,5; 4,0 (16; 25; 40)	15—80

Издание официальное

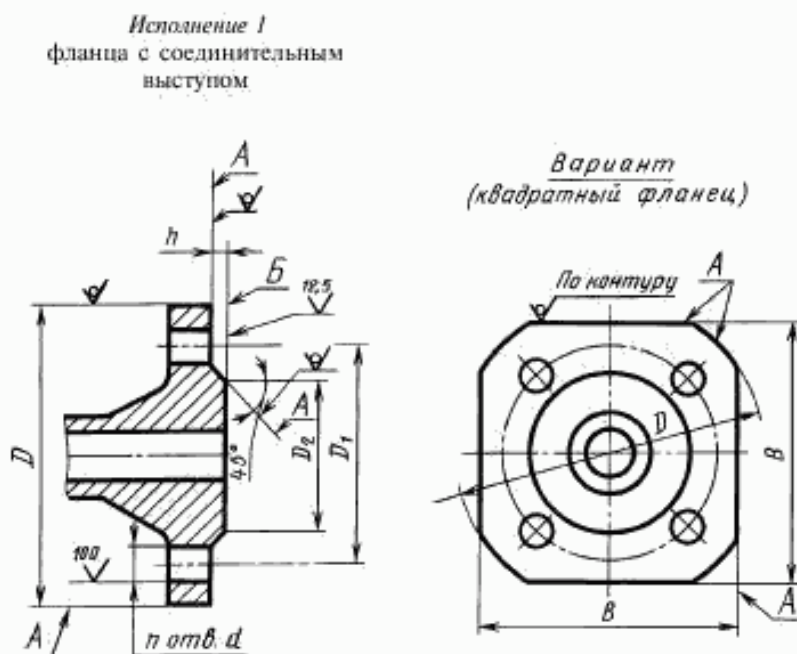
Перепечатка воспрещена

★

Издание (июль 2003 г.) с Изменениями № 1, 2, 3, 4, 5, утвержденными в марте 1983 г., декабре 1983 г., декабре 1987 г., сентябре 1989 г., апреле 1992 г. (ИУС 6—83, 3—84, 4—88, 12—89, 7—92).

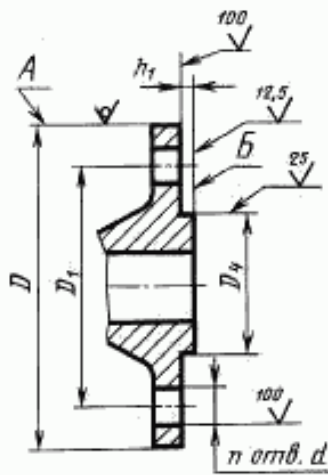
© Издательство стандартов, 1980
© ИПК Издательство стандартов, 2003

Тип фланца	Условное давление P_n , МПа (кгс/см ²)	Условный проход D_n , мм
Литые стальные по ГОСТ 12819—80	1,6 (16)	15—1600
	2,5 (25)	15—1400
	4,0 (40)	15—800
	6,3 (63)	15—600
	10 (100)	15—400
	16 (160)	15—300
	20 (200)	15—250
Стальные плоские приварные по ГОСТ 12820—80	0,1; 0,25 (1; 2,5)	10—2400
	0,6 (6)	10—1600
	1,0 (10)	10—1600
	1,6 (16)	10—1200
	2,5 (25)	10—800
Стальные приварные встык по ГОСТ 12821—80	0,1; 0,25; 0,6 (1; 2,5; 6)	10—1600
	1,0; 1,6; 2,5; 4,0 (10; 16; 25; 40)	10—1200
	6,3 (63)	10—400; 500—1200
	10 (100)	10—400
	16 (160)	15—300
	20 (200)	15—250
Стальные свободные на приварном кольце по ГОСТ 12822—80	0,1; 0,25; 0,6; 1,0; 1,6; 2,5 (1; 2,5; 6; 10; 16; 25)	10—500

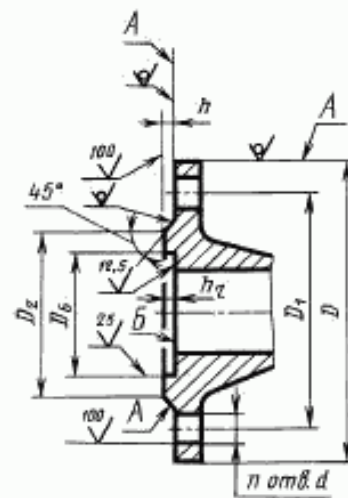


Черт. 1

Исполнение 2
фланца с выступом

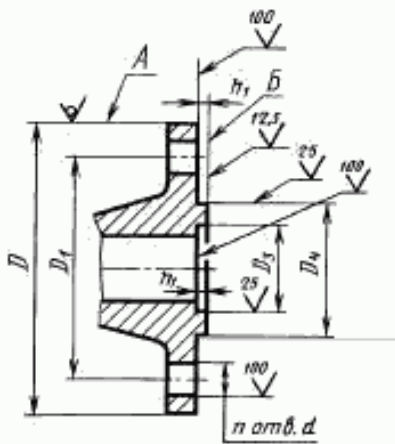


Исполнение 3
фланца с впадиной

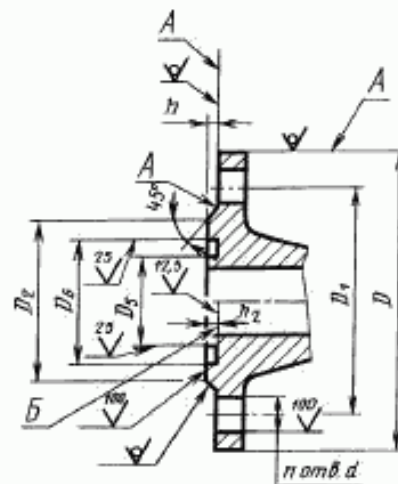


Черт. 2

Исполнение 4
фланца с шипом



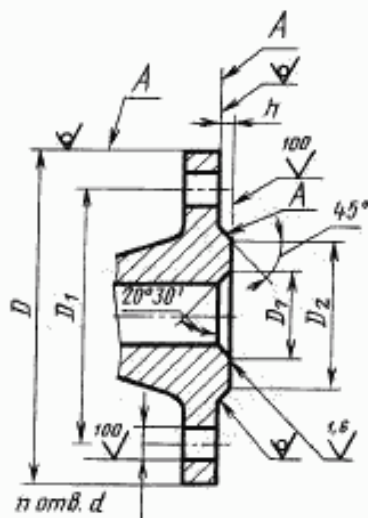
Исполнение 5
фланца с пазом



Черт. 3

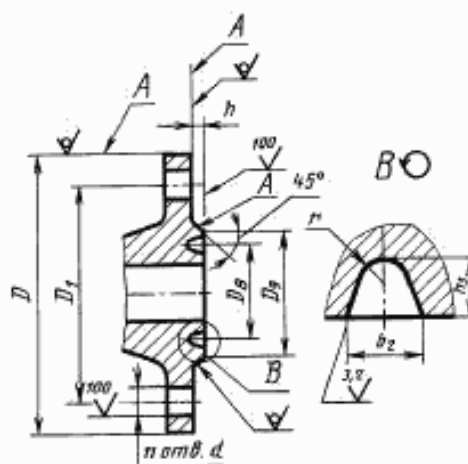
С. 4 ГОСТ 12815—80

Исполнение 6
фланца под линзовую
прокладку



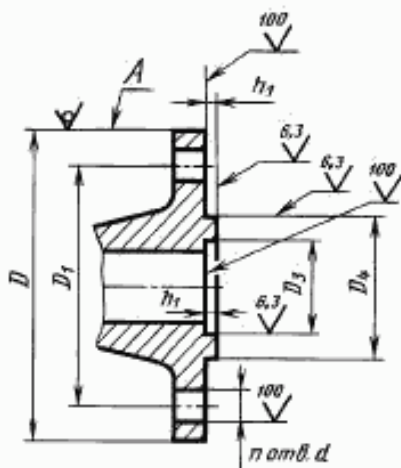
Черт. 4

Исполнение 7
фланца под прокладку
овального сечения

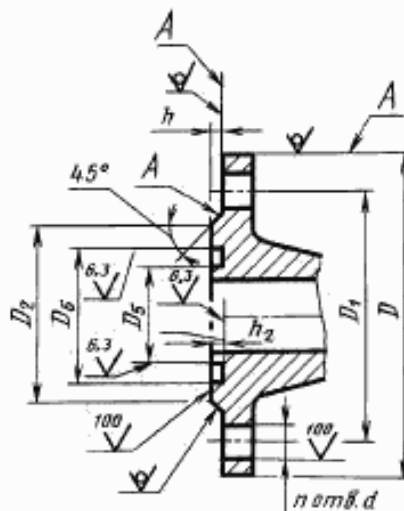


Черт. 5

Исполнение 8



Исполнение 9



Черт. 6

Примечания к черт. 1—6:

1. Допускается обработка поверхностей *A* с шероховатостью $Ra \leq 100$ мкм.
2. Допускается обработка поверхностей *B* с шероховатостью $Ra \leq 25$ мкм при кругообразном направлении неровностей.
3. Допускается вместо $<45^\circ$ выполнять скругление.

$P, 0,1$ и $0,25$ МПа ($1,0$ и $2,5$ кгс/см²)
Размеры в мм

Проход условный D_1	D	D_1	D_2	D_3		D_4		D_5		D_6		d		n		h	h_1		h_2		B	Номинальный диаметр болтов или шпилек			
				Ряд 1	Ряд 2	Ряд 1	Ряд 2	Ряд 1	Ряд 2	Ряд 1	Ряд 2	Ряд 1	Ряд 2	Ряд 1	Ряд 2		Ряд 1	Ряд 2	Ряд 1	Ряд 2		Ряд 1	Ряд 2	Ряд 1	Ряд 2
10	75	50	35	20	19	30	29	19	18	31	30											60			
15	80	55	40	25	23	35	33	24	22	36	34	11	11									65	M10	M10	
20	90	65	50	32	33	46	43	31	32	47	44					2						70			
25	100	75	60	39	41	53	51	38	40	54	52											75			
32	120	90	70	49	49	63	59	48	48	64	60	14	14	4	4		4		3			95			
40	130	100	80	56	55	70	69	55	54	71	70											100	M12	M12	
50	140	110	90	69	66	83	80	68	65	84	81											110			
65	160	130	100	89	86	103	100	88	85	104	101							4		3		125			
80	185	150	128	103	101	117	115	102	100	118	116											140			
100	205	170	148	123	117	143	137	122	116	144	138											155			
125	235	200	178	149	146	169	166	148	145	170	167					3									
150	260	225	202	176	171	196	191	175	170	197	192			8	8										
(175)	290	255	232	206	203	226	223	205	202	227	224	18	18											M16	M16
200	315	280	258	231	229	251	249	230	228	252	250														
(225)	340	305	282	256	256	276	276	255	255	277	277							4,5		3,5					
250	370	335	312	286	283	306	303	285	282	307	304														
300	435	395	365	336	336	356	356	335	335	357	357			12	12										
350	485	445	415	381	386	407	406	380	385	408	407														
400	535	495	465	431	436	457	456	430	435	458	457	22	22			4		5		4				M20	M20
(450)	590	550	520	481	489	507	509	480	488	508	510			16	16										
500	640	600	570	531	541	557	561	530	540	558	562							5		4					
600	755	705	670	631	635	657	661	630	634	658	662	26	26												
(700)	860	810	775	736	737	762	763	735	736	763	764													M24	M24
800	975	920	880	841	841	867	867	840	840	868	868			24	24										
(900)	1075	1020	980																						
1000	1175	1120	1080											28	28										
1200	1375	1320	1280									30	30	32	32	5								M27	M27
1400	1575	1520	1480											36	36										
1600	1785	1730	1690											40	40										
(1800)	1985	1930	1890											44	44										
2000	2190	2130	2090											48	48										
(2200)	2405	2340	2295																						
2400	2605	2540	2495									33	33	52	52									M30	M30
(2600)	2805	2740	2695											60	60	6									
(2800)	3035	2960	2910											64	64										
3000	3240	3160	3110									36	39	68	68									M33	M36

P_1 0,6 МПа (6 кгс/см²)
Размеры в мм

Прочность условный D_1	D	D_1	D_2	D_3		D_4		D_5		D_6		d		n		h	h_1		h_2		B	Номинальный диаметр болтов или шпилек			
				Ряд 1	Ряд 2	Ряд 1	Ряд 2	Ряд 1	Ряд 2	Ряд 1	Ряд 2	Ряд 1	Ряд 2	Ряд 1	Ряд 2		Ряд 1	Ряд 2	Ряд 1	Ряд 2		Ряд 1	Ряд 2	Ряд 1	Ряд 2
10	75	50	35	20	19	30	29	19	18	31	30											60			
15	80	55	40	25	23	35	33	24	22	36	34	11	11									65	M10	M10	
20	90	65	50	32	33	46	43	31	32	47	44					2						70			
25	100	75	60	39	41	53	51	38	4	54	52											75			
32	120	90	70	49	49	63	59	48	48	64	60							4		3		95			
40	130	100	80	56	55	70	69	55	54	71	70	14	14	4	4							100	M12	M12	
50	140	110	90	69	66	83	80	68	65	84	81											110			
65	160	130	100	89	86	103	100	88	85	104	101											125			
80	185	150	128	103	101	117	115	102	100	118	116							4		3		140			
100	205	170	148	123	117	143	137	122	116	144	138											155			
125	235	200	178	149	146	169	166	148	145	170	167					3									
150	260	225	202	176	171	196	191	175	170	197	192	18	18												
(175)	290	255	232	206	203	226	223	205	202	227	224			8	8									M16	M16
200	315	280	258	231	229	251	249	230	228	252	250							4,5		3,5					
(225)	340	305	282	256	256	276	276	255	255	277	277														
250	370	335	312	286	283	306	303	285	282	307	304			12	12										
300	435	395	365	336	336	356	356	335	335	357	357														
350	485	445	415	381	386	407	406	380	385	408	407														
400	535	495	465	431	436	457	456	430	435	458	457	22	22			4		5		4				M20	M20
(450)	590	550	520	481	489	507	509	480	488	508	510			16	16										
500	640	600	570	531	541	557	561	530	540	558	562							5		4					
600	755	705	670	631	635	657	661	630	634	658	662	26	26			20								M24	M24
(700)	860	810	775	736	737	762	763	735	736	763	764							6		5					
800	975	920	880	841	841	867	867	840	840	868	868			24	24										
(900)	1075	1020	980									30	30											M27	M27
1000	1175	1120	1080											28	28										
1200	1400	1340	1295									33		32	32	5								M30	
1400	1620	1560	1510									36	33	36	36									M33	M30
1600	1820	1760	1710											40	40										
(1800)	2045	1970	1920									39	39	44	44									M36	M36
2000	2265	2180	2125											48	48										
(2200)	2475	2390	2335									42	45	52	52									M39	M42
2400	2685	2600	2545											56	56	6									

Таблица 4

$P, 1,0 \text{ МПа (10 кгс/см}^2\text{)}$
Размеры в мм

Проход условный D_s	D	D_1	D_2	D_3		D_4		D_5		D_6		d		n	h	h_1		h_2		B	Номинальный диаметр болтов или шпилек			
				Ряд 1	Ряд 2	Ряд 1	Ряд 2	Ряд 1	Ряд 2	Ряд 1	Ряд 2	Ряд 1	Ряд 2			Ряд 1	Ряд 2	Ряд 1	Ряд 2		Ряд 1	Ряд 2	Ряд 1	Ряд 2
10	90	60	42	24	34	23	35														70			
15	95	65	47	29	39	28	40					14	14									75	M12	M12
20	105	75	58	36	50	35	51								2							80		
25	115	85	68	43	57	42	58															90		
32	135	100	78	51	65	50	66							4	4	4		3				105		
40	145	110	88	61	75	60	76															110		
50	160	125	102	73	87	72	88															125		
65	180	145	122	95	109	94	110					18	18									140	M16	M16
80	195	160	133	106	120	105	121									4		3				150		
100	215	180	158	129	149	128	150																	
125	245	210	184	155	175	154	176								3									
150	280	240	212	183	203	182	204						8											
(175)	310	270	242	213	233	212	234					22	22			4,5		3,5						
200	335	295	268	239	259	238	260																	
(225)	365	325	295	266	286	265	287																M20	M20
250	390	350	320	292	312	291	313						12	12										
300	440	400	370	343	363	342	364																	
350	500	460	430	395	421	394	422																	
400	565	515	482	447	473	446	474								4		5		4					
(450)	615	565	532	497	523	496	524					26	26										M24	M24
500	670	620	585	549	575	548	576							20	20		5		4					
600	780	725	685	649	651	675	677	648	650	676	678	30	30										M27	M27
(700)	895	840	800	751	751	777	777	750	750	778	778			24	24		6		5					
800	1010	950	905	856	851	882	877	855	850	883	878												M30	M30
(900)	1110	1050	1005									33	33											
1000	1220	1160	1110											36									M33	M30
1200	1455	1380	1330											39	39	32	32	5					M36	M36
1400	1675	1590	1530											42	45	36	36						M39	M42
1600	1915	1820	1750																					
(1800)	2115	2020	1950									48	52			44	44						M45	M48
2000	2325	2230	2150													48	48							

$P_y 1,6 \text{ МПа (16 кгс/см}^2\text{)}$
Размеры в мм

Прогода условный D_3	D	D_1	D_2	D_3		D_4		D_5		D_6		d		n		h	h_1		h_2		V	Номинальный диаметр болтов или шпилек				
				Ряд 1	Ряд 2	Ряд 1	Ряд 2	Ряд 1	Ряд 2	Ряд 1	Ряд 2	Ряд 1	Ряд 2	Ряд 1	Ряд 2		Ряд 1	Ряд 2	Ряд 1	Ряд 2		Ряд 1	Ряд 2	Ряд 1	Ряд 2	
																										Ряд 1
10	90	60	42	24	34	23	35																	70		
15	95	65	47	29	39	28	40					14	14											75	M12	M12
20	105	75	58	36	50	35	51																80			
25	115	85	68	43	57	42	58																90			
32	135	100	78	51	65	50	66																105			
40	145	110	88	61	75	60	76																110			
50	160	125	102	73	87	72	88																125			
65	180	145	122	95	109	94	110					18	18										140	M16	M16	
80	195	160	133	106	120	105	121																150			
100	215	180	158	129	149	128	150						8													
125	245	210	184	155	175	154	176																			
150	280	240	212	183	203	182	204																			
(175)	310	270	242	213	233	212	234					22	22													
200	335	295	268	239	259	238	260																			
(225)	365	325	295	266	286	265	287																			
250	405	355	320	292	312	291	313																			
300	460	410	370	343	363	342	364					26	26													
350	520	470	430	395	421	394	422																			
400	580	525	482	447	473	446	474					30	30													
(450)	640	585	532	497	523	496	524																			
500	710	650	585	549	575	548	576					33	33													
600	840	770	685	649	651	675	677	648	650	676	678	36														
(700)	910	840	800	751	751	777	777	750	750	778	778		39													
800	1020	950	905	856	851	882	877	855	850	883	878			24	24											
(900)	1120	1050	1005									39														
1000	1255	1170	1110																							
1200	1485	1390	1330																							
1400	1685	1590	1530																							
1600	1925	1820	1750																							

Таблица 6

P_y 2,5 МПа (25 кгс/см²)
Размеры в мм

Пролод услов- ный D_f	D	D_1	D_2	D_3		D_4		D_5		D_6		d		π	h	h_1		h_2		B	Номиналь- ный диа- метр болтов или шпилек			
				Р _{бол} 1	Р _{бол} 2	Р _{бол} 1	Р _{бол} 2	Р _{бол} 1	Р _{бол} 2	Р _{бол} 1	Р _{бол} 2	Р _{бол} 1	Р _{бол} 2			Р _{бол} 1	Р _{бол} 2	Р _{бол} 1	Р _{бол} 2		Р _{бол} 1	Р _{бол} 2	Ряд 1	Ряд 2
10	90	60	42	24	34	23	35													70				
15	95	65	47	29	39	28	40	14	14											75	M12	M12		
20	105	75	58	36	50	35	51							2						80				
25	115	85	68	43	57	42	58							4						90				
32	135	100	78	51	65	50	66									4	3			105				
40	145	110	88	61	75	60	76													110				
50	160	125	102	73	87	72	88	18	18											125	M16	M16		
65	180	145	122	95	109	94	110							8										
80	195	160	133	106	120	105	121									4	3							
100	230	190	158	129	149	128	150	22	22												M20	M20		
125	270	220	184	155	175	154	176									3								
150	300	250	212	183	203	182	204	26	26												M24	M24		
(175)	330	280	242	213	233	212	234									4,5	3,5							
200	360	310	278	239	259	238	260							12										
(225)	395	340	305	266	286	265	287														M27	M27		
250	425	370	335	292	312	291	313	30	30															
300	485	430	390	343	363	342	364																	
350	550	490	450	395	421	394	422	33						16							M30			
400	610	550	505	447	473	446	474		33						4	5	4					M30		
(450)	660	600	555	497	523	496	524	36													M33			
500	730	660	615	549	575	548	576							20		5	4					M36		
600	840	770	720	649	651	675	677	648	650	676	678	39									M36			
(700)	960	875	820	751	751	777	777	750	750	778	778	42				6	5				M39			
800	1075	990	930	856	851	882	877	855	850	883	878	48	24								M45	M42		
(900)	1185	1090	1030										52									M48		
1000	1315	1210	1140										28		5									
1200	1525	1420	1350										56	56							M52	M52		
1400	1750	1640	1560										62	62	36						M56	M56		

P_y 4,0 МПа (40 кгс/см²)
Размеры в мм

Пролод услов- ный D_s	D	D_1	D_2	D_3		D_4		D_5		D_6		d		π	h	h_1		h_2		B	Номиналь- ный диа- метр болтов или шпилек			
				Ряд 1	Ряд 2	Ряд 1	Ряд 2	Ряд 1	Ряд 2	Ряд 1	Ряд 2	Ряд 1	Ряд 2			Ряд 1	Ряд 2	Ряд 1	Ряд 2		Ряд 1	Ряд 2	Ряд 1	Ряд 2
10	90	60	42	24	34	23	35													70				
15	95	65	47	29	39	28	40					14	14							75	M12	M12		
20	105	75	58	36	50	35	51								2					80				
25	115	85	68	43	57	42	58							4						90				
32	135	100	78	51	65	50	66									4		3		105				
40	145	110	88	61	75	60	76													110				
50	160	125	102	73	87	72	88	18	18								4		3	125	M16	M16		
65	180	145	122	95	109	94	110							8										
80	195	160	133	106	120	105	121																	
100	230	190	158	129	149	128	150	22	22												M20	M20		
125	270	220	184	155	175	154	176	26	26						3						M24	M24		
150	300	250	212	183	203	182	204																	
(175)	350	295	242	213	233	212	234	30	30							4,5		3,5			M27	M27		
200	375	320	285	239	259	238	260							12										
(225)	415	355	315	266	286	265	287																	
250	445	385	345	292	312	291	313	33	33												M30	M30		
300	510	450	410	343	363	342	364																	
350	570	510	465	395	421	394	422	36	36					16							M33			
400	655	585	535	447	473	446	474	39	39						4		5		4					
(450)	680	610	560	497	523	496	524														M36	M36		
500	755	670	615	549	575	548	576	42	45					20		5		4			M39	M42		
600	890	795	735	649	651	675	677	648	650	676	678	48	52								M45	M48		
(700)	995	900	840	751	751	777	777	750	750	778	778						6		5					
800	1135	1030	960	856	851	882	877	855	850	883	878			24										
(900)	1250	1140	1070									56	56								M52	M52		
1000	1360	1250	1180											28	5									
1200	1575	1460	1380									62	62	32							M56	M56		

P_1 6,3 МПа (63 кгс/см²)
Размеры в мм

Проклад условный D_s	D	D_1	D_2	D_3		D_4		D_5		D_6		D_7	D_8	D_9	d		n	h	h_1		h_2		h_3	h_4	r	Номиналь- ный диаметр шпилек			
				Ряд 1	Ряд 2	Ряд 1	Ряд 2	Ряд 1	Ряд 2	Ряд 1	Ряд 2				Ряд 1	Ряд 2			Ряд 1	Ряд 2	Ряд 1	Ряд 2							
				Ряд 1	Ряд 2	Ряд 1	Ряд 2	Ряд 1	Ряд 2	Ряд 1	Ряд 2				Ряд 1	Ряд 2			Ряд 1	Ряд 2	Ряд 1	Ряд 2							
10	100	70	42	24	34	23	35	18	35	50	14	14														M12	M12		
15	105	75	47	29	39	28	40	24	35	55	14	14																	
20	125	90	58	36	50	35	51	30	45	58	18	18					2					6,5	9	2,8		M16	M16		
25	135	100	68	43	57	42	58	35	50	68							4												
32	150	110	78	51	65	50	66	42	65	78								4		3									
40	165	125	88	61	75	60	76	52	75	88																			
50	175	135	102	73	87	72	88	63	85	102	22	22										3				M20	M20		
65	200	160	122	95	109	94	110	85	110	132																			
80	210	170	133	106	120	105	121	97	115	133																			
100	250	200	158	129	149	128	150	124	145	170	26	26					8	3								M24	M24		
125	295	240	184	155	175	154	176	153	175	205	30	30															M27	M27	
150	340	280	212	183	203	182	204	181	205	240	33																M30		
(175)	370	310	242	213	233	212	234	218	235	270	33																		
200	405	345	285	239	259	238	260	243	265	285																	M30		
(225)	430	370	315	266	286	265	287	270	280	315	36																		
250	470	400	345	292	312	291	313	298	320	345																	M33		
300	530	460	410	343	363	342	364	345	375	410																	M36		
350	595	525	465	395	421	394	422	394	420	465	39	39															M36	M36	
400	670	585	535	477	473	446	474	445	480	535	42	45															M39	M42	
500	800	705	615	549	575	548	576				48	52															M45	M48	
600	925	820	735	649	651	675	677	648	650	676	56	678															M52	M52	
(700)	1045	935	840																										
800	1165	1050	960																									M56	M56
(900)	1285	1170	1070								62	62																	
1000	1415	1290	1180								70	70																M64	M64
1200	1665	1530	1380								78	78																M72	M72

Таблица 9

$P, 10 \text{ МПа (100 кгс/см}^2\text{)}$
Размеры в мм

Прочность условная D_s	D	D_1	D_2	D_3	D_4	D_5	D_6	D_7	D_8	D_9	d		n	h	h_1		h_2		h_3	b_2	r	Номинальный диаметр шпилек					
											Ряд 1	Ряд 2			Ряд 1	Ряд 2	Ряд 1	Ряд 2				Ряд 1	Ряд 2	Ряд 1	Ряд 2		
																										Ряд 1	Ряд 2
10	100	70	42	24	34	23	35	18	35	50	14	14	4	2	4	3	6,5	9	2,8	M12	M12						
15	105	75	47	29	39	28	40	24	35	55	18	18								M16	M16						
20	125	90	58	36	50	35	51	30	45	58	22	22								M20	M20						
25	135	100	68	43	57	42	58	35	50	68	26	26								M24	M24						
32	150	110	78	51	65	50	66	42	65	78	30	30	8	3	4	3	8,0	12	4,0	M27	M27						
40	165	125	88	61	75	60	76	52	75	88	33	33								M30	M30						
50	195	145	102	73	87	72	88	63	85	102	36	39								12	4,5	3,5	8,0	12	4,0	M33	M36
65	220	170	122	95	109	94	110	85	110	140	39	39														M36	
80	230	180	133	106	120	105	121	97	115	150	42	45	16	4	5	4	11,0	17	5,8	M39	M42						
100	265	210	158	129	149	128	150	124	145	175	48	52								M45	M48						
125	310	250	184	155	175	154	176	153	175	210																	
150	350	290	212	183	203	182	204	181	205	250																	
(175)	380	320	242	213	233	212	234	218	235	280																	
200	430	360	285	239	259	238	260	243	265	285																	
(225)	470	400	315	266	286	265	287	270	280	315																	
250	500	430	345	292	312	291	313	298	320	345																	
300	585	500	410	343	363	342	364	345	375	410																	
350	655	560	465	395	421	394	422	394	420	465																	
400	715	620	535	447	473	446	474	445	480	535																	

Таблица 10

$P, 16 \text{ МПа (160 кгс/см}^2\text{)}$
Размеры в мм

Прочность условная D_s	D	D_1	D_2	D_3	D_4	D_5	D_6	D_7	D_8	D_9	d		n	h	h_1		h_2		h_3	b_2	r	Номинальный диаметр шпилек							
											Ряд 1	Ряд 2			Ряд 1	Ряд 2	Ряд 1	Ряд 2				Ряд 1	Ряд 2	Ряд 1	Ряд 2				
																										Ряд 1	Ряд 2		
15	105	75	47	29	39	28	40	24	35	55	14	14	4	2	4	3	6,5	9	2,8	M12	M12								
20	125	90	58	36	50	35	51	30	45	58	18	18								M16	M16								
25	135	100	68	43	57	42	58	35	50	68	22	22								M20	M20								
32	150	110	78	51	65	50	66	42	65	78	26	26								M24	M24								
40	165	125	88	61	75	60	76	52	75	88	30	30	8	3	4	3	8,0	12	4,0	M27	M27								
50	195	145	102	73	87	72	88	63	95	115	33	33								M30	M30								
65	220	170	122	95	109	94	110	85	110	140	36	39								12	4,5	3,5	10,0	14	4,2	M33	M36		
80	230	180	133	106	120	105	121	97	130	150	39	39														M36		M36	
100	265	210	158	129	149	128	150	124	145	175	42	45	16	4	5	4	14,0	23	8,5	M39	M42								
125	310	250	184	155	175	154	176	153	190	210																			
150	350	290	212	183	203	182	204	181	205	250																			
(175)	380	320	242	213	233	212	234	218	255	280																			
200	430	360	285	239	259	238	260	243	275	315																			
(225)	470	400	315	266	286	265	287	270	305	350																			
250	500	430	345	292	312	291	313	298	330	380																			
300	585	500	410	343	363	342	364	345	380	410																			

Таблица 11

P_r 20 МПа (200 кгс/см²)
Размеры в мм

Прочность условной D_s	D	D_1	D_2	D_3	D_4	D_5	D_6	D_7	D_8	D_9	d	n	k	h_1	h_2	h_3	h_4	r	Номинальный диаметр шпилек
15	120	82	47	29	39	28	40	24	40	55	22	4	2			6,5	9	2,8	M20
20	130	90	58	36	50	35	51	30	45	58									
25	150	102	68	43	57	42	58	35	50	68	26		4	3					M24
32	160	115	78	51	65	50	66	42	65	78									
40	170	124	88	61	75	60	76	52	75	91	30	8			8,0	12	4,0	M27	
50	210	160	102	73	87	72	88	63	95	129									
65	260	203	122	95	109	94	110	85	130	167	33	39				10,0	14	4,2	M30
80	290	230	133	106	120	105	121	97	160	190									
100	360	292	158	129	149	128	150	124	190	245	45	12		4,5	3,5	11,0	17	5,8	M36
125	385	318	184	155	175	154	176	153	205	271									
150	440	360	212	183	203	182	204	181	240	306	52								M42
(175)	475	394	242	213	233	212	234	218	275	340									
200	535	440	285	239	259	238	260	243	305	380	56								M48
(225)	580	483	315	266	286	265	287	—	—	—									
250	670	572	345	292	312	291	313	—	—	—	56	16							M52

Примечания к табл. 1—12:

1. Фланцы с условными проходами, указанными в скобках, не допускается применять для арматуры общего назначения.
2. Фланцы должны изготавливаться с размерами по предпочтительному ряду 2.
3. Для ранее разработанных изделий размеры d и D_3 , D_4 и D_9 допускается выполнять по рабочим чертежам до замены технологической оснастки.

Таблица 12

Размеры в мм

Условный проход D_s	P_r , МПа (кгс/см ²)	Ряд	D_7 , D_5	D_8 , D_6	h_1	h_2
10	До 0,63 (6,3)	1	19	31	4	3
		2	18	30		
	Св. 0,63 (6,3) до 10 (100)	1; 2	23	35		
15	До 0,63 (6,3)	1	24	36	4	3
		2	22	34		
	Св. 0,63 (6,3) до 20 (200)	1; 2	28	40		
20	До 0,63 (6,3)	1	31	47	4	3
		2	32	44		
	Св. 0,63 (6,3) до 20 (200)	1; 2	35	51		

Размеры в мм

Условный проход D_s	P_p , МПа (кгс/см ²)	Ряд	D_{p1} , D_3	D_4 , D_6	h_1	h_2
25	До 0,63 (6,3)	1 2	38 40	54 52	4	3
	Св. 0,63 (6,3) до 20 (200)	1; 2	42	58		
32	До 0,63 (6,3)	1 2	48 50	64 66		
	Св. 0,63 (6,3) до 20 (200)	1; 2	50	66		
40	До 0,63 (6,3)	1 2	55 54	71 70		
	Св. 0,63 (6,3) до 20 (200)	1; 2	60	76		
50	До 0,63 (6,3)	1 2	68 65	84 81		
	Св. 0,63 (6,3) до 20 (200)	1; 2	72	88		
65	До 0,63 (6,3)	1 2	88 85	104 101		
	Св. 0,63 (6,3) до 20 (200)	1; 2	94	110		
80	До 0,63 (6,3)	1 2	102 100	118 116		
	Св. 0,63 (6,3) до 20 (200)	1; 2	105	121		
100	До 0,63 (6,3)	1 2	122 116	144 138	6	5
	Св. 0,63 (6,3) до 20 (200)	1; 2	128	150		
125	До 0,63 (6,3)	1 2	148 145	170 167		
	Св. 0,63 (6,3) до 20 (200)	1; 2	154	176		
150	До 0,63 (6,3)	1 2	175 170	197 192		
	Св. 0,63 (6,3) до 20 (200)	1; 2	182	204		
(175)	До 0,63 (6,3)	1 2	205 202	227 224		
	Св. 0,63 (6,3) до 20 (200)	1; 2	212	234		

Размеры в мм

Условный проход D_y	P_y , МПа (кгс/см ²)	Ряд	D_{27} , D_3	D_4 , D_6	h_1	h_2
200	До 0,63 (6,3)	1 2	230 228	252 250	6	5
	Св. 0,63 (6,3) до 20 (200)	1; 2	238	260		
(225)	До 0,63 (6,3)	1 2	225	277		
	Св. 0,63 (6,3) до 20 (200)	1; 2	265	287		
250	До 0,63 (6,3)	1 2	285 282	307 304		
	Св. 0,63 (6,3) до 20 (200)	1; 2	291	313		
300	До 0,63 (6,3)	1 2	335	357		
	Св. 0,63 (6,3) до 16 (160)	1; 2	242	364		
350	До 0,63 (6,3)	1 2	380 385	408 407		
	Св. 0,63 (6,3) до 10 (100)	1; 2	394	422		
400	До 0,63 (6,3)	1 2	430 435	458 457		
	Св. 0,63 (6,3) до 10 (100)	1; 2	446	474		
450	До 0,63 (6,3)	1 2	480 488	508 510		
	Св. 0,63 (6,3) до 4,0 (40)	1; 2	496	524		
500	До 0,63 (6,3)	1 2	530 540	558 562		
	Св. 0,63 (6,3) до 6,3 (63)	1; 2	548	576		
600	До 0,63 (6,3)	1 2	630 634	658 662		
	Св. 0,63 (6,3) до 6,3 (63)	1 2	648 650	676 678		

Размеры в мм

Условный проход D_s	P_y , МПа (кгс/см ²)	Ряд	D_{y1} , D_3	D_4 , D_6	h_1	h_2
700	До 0,63 (6,3)	1	735	763	6	5
	Св. 0,63 (6,3) до 4,0 (40)	2	736	764		
800	Св. 0,63 (6,3) до 4,0 (40)	1; 2	750	778		
	До 0,63 (6,3)	1; 2	840	868		
	Св. 0,63 (6,3) до 4,0 (40)	1	855	883		
	До 0,63 (6,3)	2	850	878		

(Измененная редакция, Изм. № 1, 3, 4, 5).

3. Поля допусков посадочных мест под фторопластовые прокладки в сопрягаемых деталях должны соответствовать указанным в табл. 13.

Таблица 13

Диаметр (шпильки или паза), мм	Поле допуска	
	Отверстие	Вал
От 18 до 30	H12	b12
Св. 30 до 130		d11
Св. 130 до 260	H11	f9
Св. 260 до 500		
Св. 500 до 800	H10	
Св. 800 до 1000	H9	

(Измененная редакция, Изм. № 3).

4. Допускается изготавливать фланцы других конструкций с другими исполнениями уплотнительных поверхностей, в том числе с уплотнительными канавками на соединительном выступе или приварном кольце, с обязательным выполнением присоединительных размеров по табл. 2—11.

5. Проходы условные — по ГОСТ 28338—89.

Давление номинальное (условное) — по ГОСТ 26349—84.

Давления рабочие — по ГОСТ 356—80.

(Измененная редакция, Изм. № 5).

6. Отверстия под болты и шпильки во фланцах арматуры машин, приборов, патрубков аппаратов и резервуаров для удобства монтажа должны располагаться симметрично по отношению к главным осям (но не на главных осях).

(Измененная редакция, Изм. № 5).

7. Допускается фланцы всех исполнений, имеющие четыре отверстия под болты (или шпильки), изготавливать квадратными на $P_y \leq 4,0$ МПа (40 кгс/см²).

8. Допуски размеров D и B :

для чугунных литых и литых стальных фланцев — по 9-му классу точности ГОСТ 26645—85;

для фланцев, изготавливаемых из проката обычной точности (В), — по ГОСТ 2590—88 и ГОСТ 2591—88;

для фланцев, изготавливаемых методом кислородной и плазменно-дуговой резки, — по 2-му классу точности ГОСТ 14792—80;

для фланцев штампованных, изготавливаемых методом гибки из полосового проката с последующей сваркой стыка и горячей рихтовкой, — по классу точности Т4 ГОСТ 7505—89, при этом допускается усиление шва, которое при определении предельного отклонения не учитывается;

при изготовлении другими методами — по h16.

(Измененная редакция, Изм. № 5).

9. **(Исключен, Изм. № 3).**

10. Предельные отклонения номинального размера h :

± 1 мм при $h = 2$ мм;

± 2 мм при $h > 2$ мм.

Для литых фланцев допускается выполнение размера h :

не менее 2 мм для $D_y \leq 32$ мм

и не менее 3 мм для $D_y > 32$ мм.

(Измененная редакция, Изм. № 3).

11. Предельные отклонения номинальных размеров:

h_1 и h_2	+ 0,5 мм
D_2	$\pm 4,0$ мм
D_7, D_8	H12
D_4, D_5	h12
D_7	$\pm 0,75$ мм
D_8	$\pm 0,15$ мм
h_3, h_4	0,4 мм
d	H15
D_1	h14

(Измененная редакция, Изм. № 3, 4).

12. Для соединений типа А по ГОСТ 14140—81 позиционный допуск осей отверстий d (допуск зависимый) в диаметральном выражении не должен быть более, мм:

1,0 — для отверстий диаметром 11 мм;

2,0 — для отверстий диаметром от 14 до 26 мм;

3,0 — для отверстий диаметром от 30 до 45 мм;

4,0 — для отверстий диаметром 52 и 56 мм;

6,0 — для отверстий диаметром от 62 до 78 мм.

При изготовлении фланцев с резьбовыми отверстиями (тип В по ГОСТ 14140—81) позиционный допуск осей отверстий d (допуск зависимый) в диаметральном выражении не должен быть более, мм:

0,5 — для отверстий диаметром 11 мм;

1,0 — для отверстий диаметром от 14 до 26 мм;

1,6 — для отверстий диаметром от 30 до 45 мм;

2,0 — для отверстий диаметром 52 и 56 мм;

3,0 — для отверстий диаметром от 62 до 78 мм.

(Измененная редакция, Изм. № 1).

ПРИЛОЖЕНИЕ
Справочное

Информационные данные о соответствии ГОСТ 12815—80 СТ СЭВ 3249—81, СТ СЭВ 3250—81 и СТ СЭВ 3251—81

Пункт 2 ГОСТ 12815—80 соответствует пунктам: 4 и 5 СТ СЭВ 3249—81; 4, 5 и 6 СТ СЭВ 3250—81; 4 и 5 СТ СЭВ 3251—81.

(Введено дополнительно, Изм. № 2).

к ГОСТ 12815—80 Фланцы арматуры, соединительных частей и трубопроводов на P_y от 0,1 до 20,0 МПа (от 1 до 200 кгс/см²). Типы. Присоединительные размеры и размеры уплотнительных поверхностей [см. сб. ГОСТ 12815—80 — ГОСТ 12822—80 Фланцы арматуры, соединительных частей и трубопроводов (Издание (ноябрь 1986 г.) с Изменениями 1, 2; Издание (ноябрь 1989 г.) с Изменениями 1, 2, 3, 4; Издание (декабрь 1996 г.) с Изменениями 1, 2, 3, 4, 5; Издание (апрель 2001 г.) с Изменениями 1, 2, 3, 4, 5; Издание (июль 2003 г.) с Изменениями 1, 2, 3, 4, 5)]

В каком месте	Напечатано	Должно быть
Пункт 2. Таблицы 2, 3. Графа D_2 . Для прохода условного D_y 65	100	110

(ИУС № 11 2005 г.)